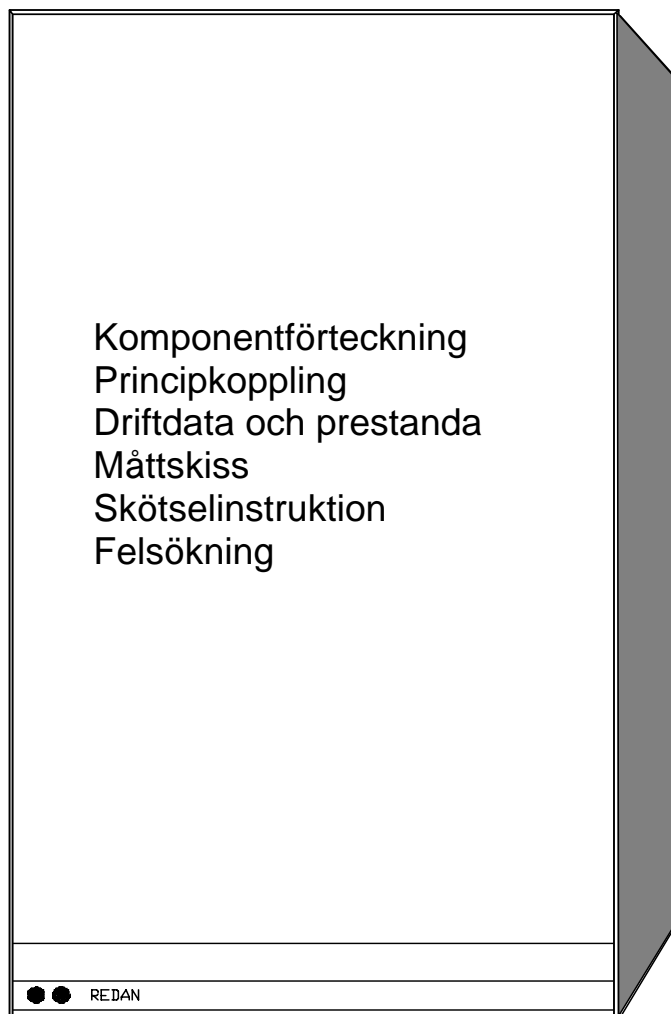


LOGSTOR

Villacentral typ 2000/08 Danfoss ECL110 / Redan PM+termostat Art.nr 41121412.



Komponentförteckning- typ 2000/08. Art.nr 41121412.

Art Nr	Bet	Ant	Komponenter
E120.004.203	VX1	1	Värmeväxlare (varmvatten).
E120.004.203	VX2	1	Värmeväxlare (värme).
901	REG	1	Redan Varmvattenregulator.
405970	SV2/TG3	1	Termostat Redan DN20 Kvs=1,6
151062	EXP	1	Expansionskärl. 12 liter 0,5 bar
136112	SÄK2	1	Säkerhetsventil 2,5 bar
136111	SÄK1	1	Säkerhetsventil 10 bar
931	M	1	Manometer 0-4 bar
949011	TM	2	Termometer 0-120 gr C
943 ¹⁾	P	1	Pump Grundfos UPS 15-40 130 220V
326116	AV1	2	Kulventil ansl. 20. utv/utv. g.g. Värme sek.
131545	AV2	1	Kulventil ansl 20 utv/utv g.g. Påfyllning.
326118	AV3	1	Kulventil ansl. 20 utv/utv. g.g.Kv.
125164 ²⁾	BV1	1	Inbyggd backventil. Kallv.
135120	BV2	1	Inbyggd backventil. Påfyllning.
125163 ³⁾	F1	1	Inbyggnadsfilter. Maskvidd 0,5mm.
125165 ⁴⁾	F2	1	Inbyggnadsfilter Maskvidd 0,6mm
361003	F3	1	Filter före REG. Maskvidd 0,5 mm.
125164	F4	1	Inbyggnadsfilter. Maskvidd 0,5 mm.
933305	BP	1	Redan ¾" ventilhus för by-pass Kvs=0,15
133010	BP	1	Känselkropp för by-pass
452100001 ⁵⁾	PB2	1	TD-reg. 0,8 bar. Kvs=1,6. Returmontage

Danfoss reglerutrustning

132438 ⁶⁾	SV1	1	Styrventil VS2 kvs=0,40
132022 ⁷⁾	RC	1	Reglercentral ECL 110
132653 ⁷⁾	(ingår i RC)	1	Socket
132635 ⁷⁾	SD	1	Ställdon AMV 150 220 V
132310 ⁷⁾	TG2	1	Framledningsgivare ESM-11
132300 ⁷⁾	TG1	1	Utomhusgivare ESMT

¹⁾Pumpen kan vara art.nr 944. Grundfos UPS15-60 130 220V

²⁾ Art. Nr 125164 är en mässingskomponent där det ingår både backventil och smutsfilter.

³⁾ Art. Nr 125163 är en mässingskomponent där det ingår smutsfilter.

⁴⁾ Art. Nr 125165 är en mässingskomponent där det ingår smutsfilter.

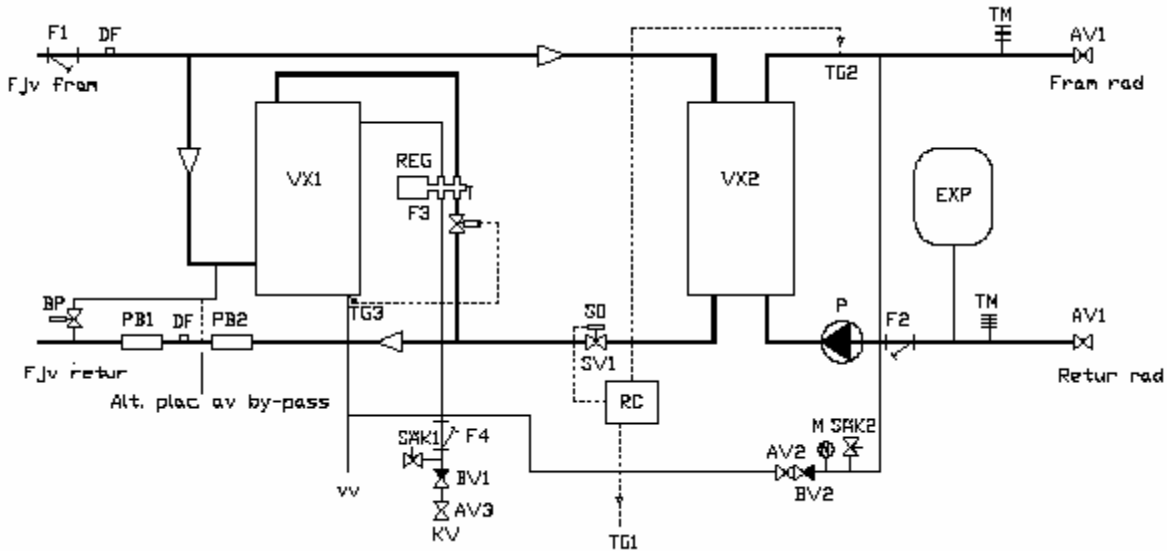
⁵⁾ En del centraler (vid högre differenstryck) kan vara försedda med TD-regulator.

⁶⁾ Kvs-värdet för styrventilen kan variera. Art.nr 132437 för Kvs=0,25 och art.nr 132439 för Kvs=0,63.

⁷⁾ Dessa artiklar motsvarar tillsammans art.nr 132723

Reglerutrustningen kan kompletteras med givare ESM-10 (art.nr 132063) och timerfunktion (chip-kort med art.nr 132024) för omställning mellan komfort och sänkt temperatur. Eller rumspanel ECA61 (art. Nr 132399) som innehåller samtliga funktioner.

Principkoppling - typ 2000/ 08. Art.nr 41121412.



AV1	Avstängningsventil värme	SD	Ställdon Värme
AV2	Avstängningsventil. (PÅF).	TG1	Utomhusgivare
AV3	Avstängningsventil. Kallv.	TG2	Framledningsgivare värme
F1	Filter fjv. Maskvidd 0,5 mm*	TG3	Framledningsgivare v/v
F2	Filter sek. Maskvidd 0,6 mm*	SÄK1	Säkerhetsventil kallvatten
F3	Filter före REG. Maskvidd 0,6 mm.	SÄK2	Säkerhetsventil värme.
F4	Filter kallvatten. Mskvidd 0,6 mm.*	DF	Dykficka mätning DN 15 inv .
TM	Termometer .För primärsidan finns termometrarna i mätutrustningen.	BP	Bypassventil
REG	Varmvattenregulator	EXP	Expansionskärl
VX1	Värmeväxlare varmvatten	RC	Reglercentral .
VX2	Värmeväxlare värme	P	Cirkulationspump
PB1	Passbit mätare, 1" x 130 mm	M	Manometer
PB2	Passbit för TD-reg. Tillval.	BV1	Backventil kallvatten*
SV1	Styrventil värme	BV2	Backventil(PÅF)
SV2	Termostatventil varmvatten		

OBS ! Backventilerna är inbyggda .BV1 sitter i mässingskomponenten före säkerhetsventilen på kallvattnet. BV2 sitter direkt efter påfyllningsventilen i flödesriktningen. Filter på kallvattnet (F3+F4) sitter vid kallvatteningången i mässingskomponent och vid kallvatteningången på REG.

* ingår i mässingkomponent.

	Primär	Sekundär
Drifttemperatur	120 °C	80 °C
Drifttryck	16 bar	6 / 10 bar
Differenstryck	1,0-6,0 bar	0,6 bar

Värmeväxlare typ XB 06H-1 26

Befintliga system med pump UPS15-40 (standard)

Effekt	18 kW	
Temperaturprogram	100 / 61	60/80
Tryckfall	4,0 kPa	11,0 kPa
Disponibelt differenstryck		19,0 kPa
Försmutsningstillägg	0 kW/m ² , °C	0 kW/m ² , °C

Kvs-värden på styrventilen före värme vid 100 kpa tillgängligt differanstryck
På fjärrvärmenn uppnås följande effekter.

Kvs = 0,25 10 kw
Kvs = 0,4 16 kw
Kvs = 0,63 18 kw (27 kw utanför P-märkningen)

Befintliga system med pump UPS15-60 (förhöjd effekt)

Effekt	27 kW	
Temperaturprogram	100 / 62	60/80
Tryckfall	8,4 kPa	24,0 kPa
Disponibelt differenstryck		20,0 kPa
Försmutsningstillägg	0 kW/m ² , °C	0 kW/m ² , °C

Vattenvärmare typ XB 06H-1 26

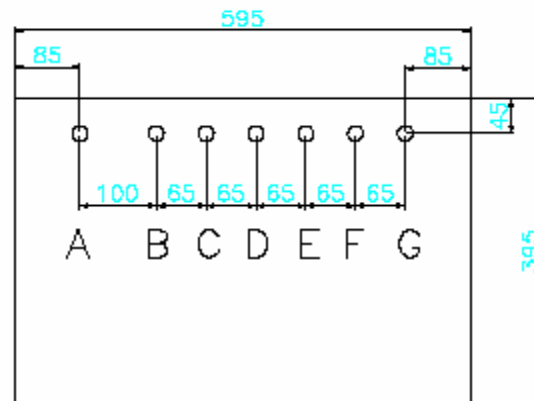
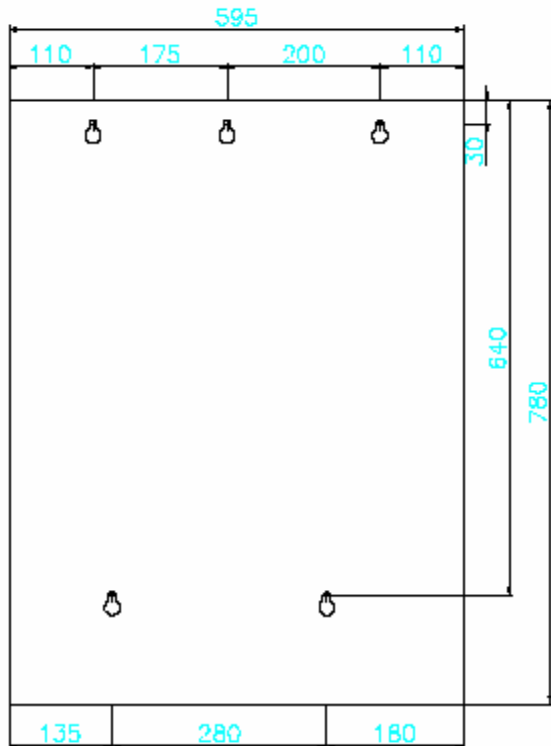
Effekt:	55,6 kW	
Temperaturprogram	65/25	10/50
Tryckfall	26,1 kPa	31,2 kPa
Försmutsningstillägg	0 kW/m ² , °C	0 kW/m ² , °C

Principkoppling EI

Se bifogad instruktion från Danfoss i A5-format.

OBS! För anslutning av rumspanel ECA61 krävs en inställning i reglercentralen.

Måttskiss - typ 2000/ 08. Art.nr 41121412.



A	Primär retur	3/4" utv. gg
B	Primär fram	3/4" utv. gg
C	VVC	
D	Värme retur	3/4" utv. gg
E	Värme fram	3/4" utv. gg
F	Varmvatten	3/4" utv. gg
G	Kallvatten	3/4" utv. gg

Vid anslutning i botten är A och B omkastade

Viktigt i samband med installationen av villacentralen.

För att undvika problem med föroreningar som kan sätta sig i styrventiler och liknande skall systemet genomspolas i samband med installation.

Gör så här

Bryt strömmen till reglerutrustningen. Tryck in den svarta knappen under ställdonet (motorn) för värmen. Vrid upp ställdonet i helt öppet läge. Låt systemet (primärsidan) genomspolas någon minut. Efter renspolning skall filtret rensas.

Skydda elektroniken från vatten.

Använd den bifogade blå plastpåsen (badmössan) för att täcka över och skydda reglercentralen i samband med installationen.

Alla anslutningar valfritt neråt eller uppåt.

Kall- och varmvatten har en blindskiva mot det håll som inte ansluts. Detta för att förhindra att få stillastående vatten på kall- och varmvatten.

Vid anslutning uppåt kan bottenanslutningarna lämpligen användas som avtappningar. Tillbehör är kulventil 3/4" inv/utv gg (art.nr 131055)

Skötselinstruktion - typ 2000/ 08. Art.nr 41121412.

Generellt

Redan villacentral är en helautomatisk undercentral för primär fjärrvärmeanslutning. Centralen kräver normalt inget underhåll. Efter igångkörning och injustering behöver användaren endast kontrollera att inget vattenläckage förekommer och att trycket i husets värmesystem är rätt (se "påfyllning av värmesystemet").

Tappvarmvattensystem

Varmvattnet produceras samtidigt som en varmvattenkran öppnas. Mängden varmvatten är ej begränsad, däremot flödets storlek. Varmvattentemperaturen regleras av varmvattenregulatorn (REG) och termostaten (SV2).

Inställning av varmvattentemperaturen enligt följande:

- Termostaten (SV2) ställs i fullt öppet läge.
- Ställ in temperaturen med spaken på varmvattenregulatorn (REG). Börja med spaken i läge blått och vrid mot rött tills temperaturen är 5-10°C över den önskade.
- Vrid sedan termostaten (SV2) mot lägre inställning tills önskad temperatur uppnås.

Värmesystem

Centralerna är utrustade med elektronisk reglerutrustning av fabrikat Danfoss ECL110. Se separat skötselinstruktion för reglerutrustningen. Kurva 0,8 eller 1,0 rekommenderas. Se sid 11 och 12 samt bifogad instruktion från Danfoss.

Obs! vid golvvärme:

- Undersök om det behövs shuntgrupp.
- Om det är golvvärme utan shuntgrupp observera att temperaturen skall maxbegränsas. Med Danfoss ECL 110 kan temperaturen maxbegränsas med en upplösning på 1°C. Se danfossinstruktionen. Kontrollera detta med rörentreprenören/golvvärmeleverantören.

Påfyllning av värmesystemet

Manometern (M) visar trycket i husets värmesystem. Den röda visaren är min-trycket. När den svarta visaren kommer under den röda (min-trycket) skall det fyllas på tills den svarta visaren är på det gröna fältet. Generellt rekommenderas att trycket skall vara mellan 1 – 1,5 bar. Om trycket sjunker under 1 bar (röd pil visar mintrycket) skall påfyllningsventilen (PÅF) öppnas tills trycket är 1,5 bar (svarta pilen mitt på det gröna fältet). Det är lämpligt att stänga av pumpen under tiden påfyllning sker.

Luftning

- Slå av pumpen (Bryt strömmen till centralen)
- Vänta några minuter så att luften placerar sig i högpunkterna i systemet, fjärrvärmecentralen och radiatorerna. Lufta systemet. Centralens cirkulationspunkt (P) luftas genom att lossa den förkromade täckskraven.
- Fyll på systemet.
- Starta pumpen (Slå på strömmen)

Felsökning och åtgärder typ 2000/08. Art.nr 41121412.

För låg varmvattentemperatur

Om varmvattnet inte blir tillräckligt varmt kan orsakerna vara följande:

- 1) För stor varmvattentappning i fastigheten. Minska varmvattenflödet.
- 2) För låg temperatur på inkommande fjärrvärme (skall vara minst 60°C vid förbrukning).
- 3) Varmvattenregulatorn (REG) är felinställd. Vrid spaken mot rött.
- 4) Termostatventilen (SV2) är felinställd. Vrid ratten mot högre siffra.
- 5) Filtret (F1) är igensatt och måste rengöras. Anmäl detta till värmeverket.

Pendlande varmvattentemperatur

Om varmvattnet efter inpendling inte blir stabilt är det troligen överläckage från kallvatten- till varmvattensidan inne i huset.

Kontrollera enligt följande:

- 1) Stäng inkommande kallvatten till villacentralen.
- 2) Öppna varmvattenkranarna i fastigheten. En i taget. Om det kommer vatten är det ett överläckage mellan kall- och varmvatten.
- 3) Ta reda på var överläckaget är och åtgärda t.ex. genom att byta backventiler eller blandare.

För låg temperatur på värmesystemet

Om värmesystemet inte ger tillräcklig värme kan orsakerna vara följande:

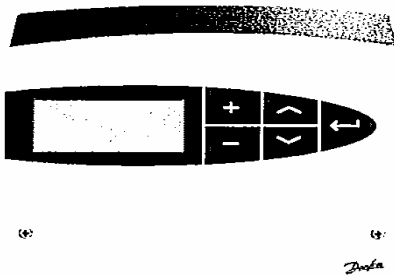
- 1) För låg temperatur på inkommande fjärrvärme (skall vara minst 60°C).
- 2) Felaktig inställning på reglerutrustning. (Se separat skötselinstruktion).
- 3) Filtret (F2) är igensatt. Slå av pumpen (P) och stäng avstängningarna till radiatorerna innan filtret öppnas. Efter rengöring skall systemet fyllas på och luftas enligt tidigare anvisningar.
- 4) Filtret (F1) är igensatt och måste rengöras. Anmäl detta till värmeverket.
- 5) Cirkulationspumpen (P) fungerar inte.
- 6) Cirkulationspumpen (P) går på för lågt varvtal. Ställ in pumpen på högre varvtal.
- 7) Luft i husets värmesystem. Lufta värmekretsen.
- 8) Termostatventilerna på husets värmesystem fungerar ej.

Snabbguide ECL 110



Snabbguide ECL Comfort 110, applikation 130

Hur navigerar man?



- Inställning av temperaturer och värden.
- Växla mellan menylinjer.
- Växla mellan menylinjer.
- Välj / retur
- 2 sek.
Återgå till meny för daglig användare.

Vad betyder symbolerna?



- Den önskade tilloppstemperaturen påverkas t ex av rums- eller returtemperatur.
- Motorn stänger reglerventilen.
- Motorn öppnar reglerventilen.
- Motorn aktiverar inte ventilen.
- Pumpen är i drift.
- Pumpen är inte i drift.
- Regulatorn är i inställning sänkingsperiod.
- Regulatorn förbereder sig för inställning sänkingsperiod (symbolen blinkar).
- Regulatorn är i inställning komfortperiod.
- Regulatorn förbereder sig för inställning komfortperiod (symbolen blinkar).

Daglig användning

- | | | | |
|------|-------------|------|--|
|
 | Temperatur |
 | Anpassa temperaturen i den aktuella reglerinställningen. |
| | Inställning |
 | Välj inställning:
Auto, Komfort, Sänkning, Standby |
| | 'Veckodag' |
 | Tidsprogram med start- och stopptider för komfortperioder för varje veckodag:
Måndag, Tisdag, Onsdag, Torsdag, Fredag, Lördag, Söndag |
- Underhåll
Tryck på knappen och håll kvar i 2 sek.

Snabbguide ECL 110



Snabbguide ECL Comfort 110, applikation 130

Underhåll



Daglig användning
 Tryck på knappen och håll kvar i 2 sek.



1000
 Datum - tid



1000 Datum - tid

2000
 Tillöppstemp.



2175 Kurva
 2176 Förskjutning
 2177 Temp. min.
 2178 Temp. max

3000
 Rumstemp. bear.



3015 I-tid
 3182 Först. max.
 3183 Först. min.

4000
 Returtemp. bear.



4030 Begränsning
 4035 Först. max.
 4036 Först. min.
 4037 I-tid
 4085 Prioritet

5000
 Optimering



5011 Sänkn.gräns	5020 Baserad på
5012 Forcering	5021 Totalstopp
5013 Ramp	5081 Ack.faktor
5014 Optimering	5179 Urkoppling

6000
 Reslerparametrar



6174 Motorskydd
 6184 P-band
 6185 I-tid
 6186 Tid motor
 6187 Neutralzon

7000
 Applikation



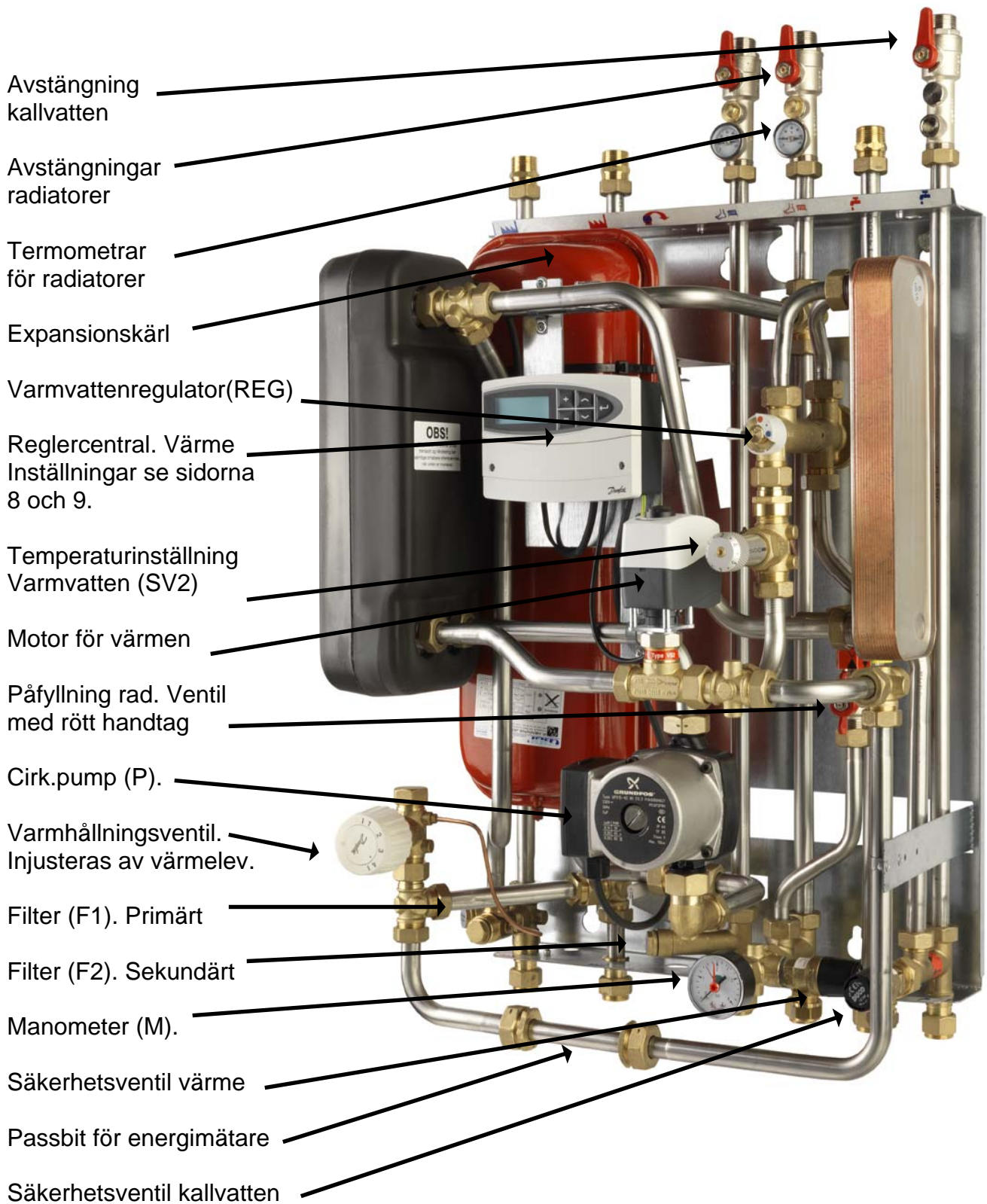
7010 ECA adress	7093 Temp. standby
7022 Pumpmotion	7141 Överst.
7023 Ventilmotion	7162 Knäckpunkt
7024 Motortyp	7189 Min. gångtid
7052 Tappv prio	7198 Somm./vint.
7077 Frysskydd	7199 ECL adress
7078 Pumpstopp	7600 Typ

8000
 Service



8300 Bestnr.
 8301 Ver.
 8310 Bakgr.ljus
 8311 Kontrast
 8315 Språk
 8320 MOD adress

Förklaring - typ 2000/ 08. Art.nr 41121412.



Snabbguide ECL110. Art.nr 41121412.

1 Ändra temperaturen i fastigheten

Temperatur 22
 Inst. KOMFORT

svarta pilen här
 Tryck på valfri knapp ljus tänds i displayen ändra med till önskad temperatur

+ -

2 Ändra Inställning

Temperatur
 Inst KOMFORT
 Tisdag

svarta pilen här
 Ändra till önskad inställning
 Auto.Comfort,Sänkning,Standbay ändra med

+ -

3 Ställ in tid/datum

2 sek tills 1000 Datum - Tid

syns i displayen därefter

Ändra med
 + -
 Flytta med

Datum - Tid
 xx-xx-xx xx:xx

År Månad Dag Tim Min

2 sek Åter till utgångsläget

4 Ändra

Kurva,
 Max & Min temp

2 sek Nu syns 1000 Datum - Tid

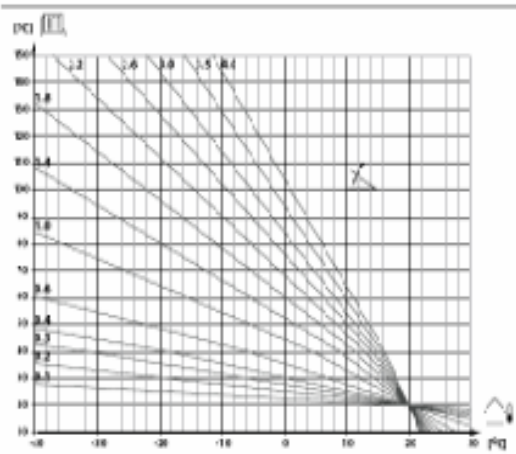
2000 Tiloppstemp

2175 Tiloppstemp Kurva 1,8 Ändra kurva + -

2177 Tiloppstemp Temp min 10c Ändra min temp + -

2178 Tiloppstemp Temp max 90c Ändra max temp + -

2 sek Åter till utgångsläget



För övriga inställningar hänvisas till Danfoss manualen

Snabbguide typ 2000/08. Art.nr 41121412.

Avstängningar och termometrar värme

Avstängning inkommande kallvatten
(varmvatten)

Varmvattenregulatorn. Denna är inställd av installatören, ska inte behöva justeras. Står oftast i läge; "klockan åtta - nio".

Normal inställning på display är sol, temperatur 20 och Inst. Komfort. Tryck på valfri knapp för att aktivera displayen (displayen tänds upp) och tryck vidare på plus eller minus för att höja eller sänka rumstemperaturen.

Termostaten för varmvatten, här vrider du när du vill ha varmare eller kallare varmvatten. Varmare, vrid mot 6an samt kallare vrid mot 1an.

Varmhållningsventil, inställd av värmeleverantör. Är till för att du ska få varmvatten snabbt. Ska inte justeras, är låst.

Pumpen ska stå i läge ett eller två.

Här sitter din energimätare.

Manometer, kontrollera att trycket ligger mellan 1-1,5 bar

Påfyllningskran, gul el. röd. Används när trycket understiger 1 bar (se manometern). Stäng av pumpen innan påfyllning.

